



注意

- 水辺には設営しない。(急な水かさの増量により、重大な事故のおそれ)
- ペグで地面に固定する。(テントが風で飛ばされ、けがのおそれ)
- ランタンは電池式以外は使用しない。(不完全燃焼による事故のおそれ)

- 強風時は、ランタンを吊さない。(落下によるけがのおそれ)
- ランタンフックに、1kg以上の物を吊さない。(落下によるけがのおそれ)

上手な
使いかた

- 内側がコーティングされているため、水に濡らしたり、直射日光が当たったりしないようにしてください。
- 付属のハンマーはサービス品のため、別売品のご使用をおすすめします。

- お手入れ時、ベンジンやシンナーは使用しないでください。
- ランタンハンドルの形状により、S字フックなどの取り付けが必要な場合もあります。

設営・取扱説明書

当設営・取扱説明書、製品に縫製されているケアラベル、付属のテントオーナーズマニュアル、パッケージ上に記載されている注意事項をよくお読みください。



部品構成表

()は素材

フライシート × 1 (ポリエステル)	インナーテント × 1 (ポリエステル)	インナー側フレーム【黒】 × 2 (グラスファイバー) (11節)	リビング側フレーム【灰】 × 2 (グラスファイバー) (11節)
ペグ × 16 (スチール)	ロープ 3M×4 (PP) ※装着済み	ハンマー × 1 (スチール) ※サービス品	

設営方法

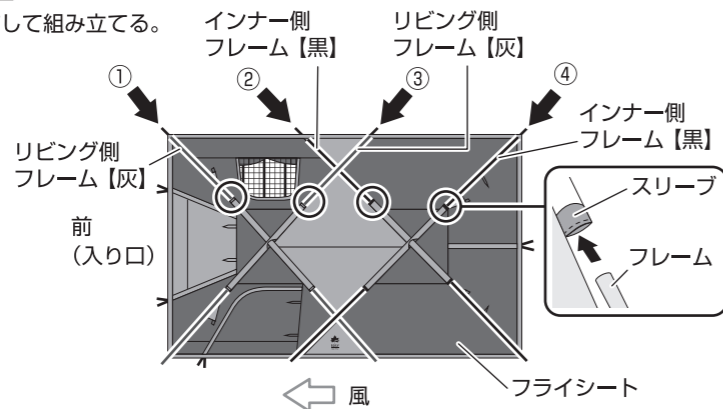
- 設営は2人以上で行ってください。
- 風向き、日当たり、水はけなどを考慮して設営位置を決めてください。

1 フライシートを広げて、インナー側フレームとリビング側フレームをスリーブに押し込む

すべてのフレームを連結して組み立てる。

Point

- 入り口が風下になるようにしてください。
- フレームは引っ張ると、連結部が外れるため必ず押し込んでください。

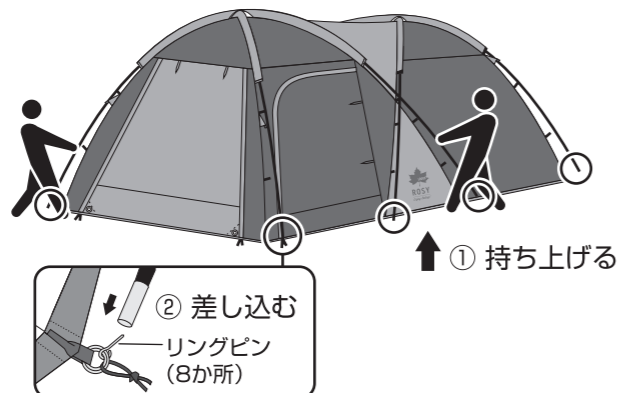


2 フライシートを持ち上げながら、フレーム先端にリングピンを差し込む

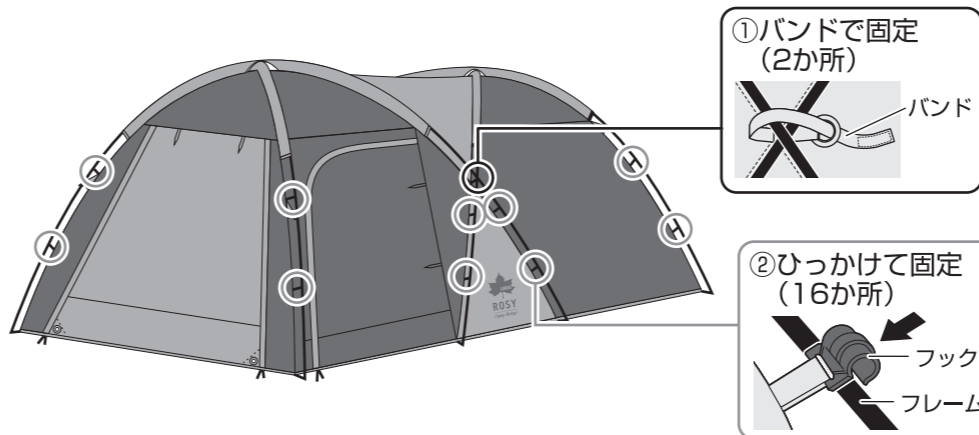
フレームが固定され、立体的になったらフレーム先端にリングピンを差し込む。

Point

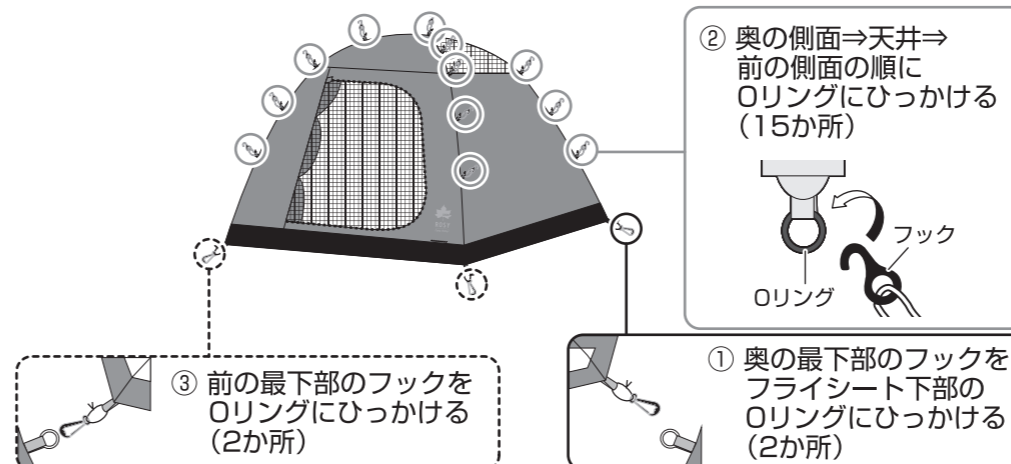
- 必ず両側から2人で持ち上げてください。(フレームに不必要な力がかかると折れることがあります)
- 風が強いときは、風上側をペグで軽く固定すると設営しやすくなります。



フレームを固定する

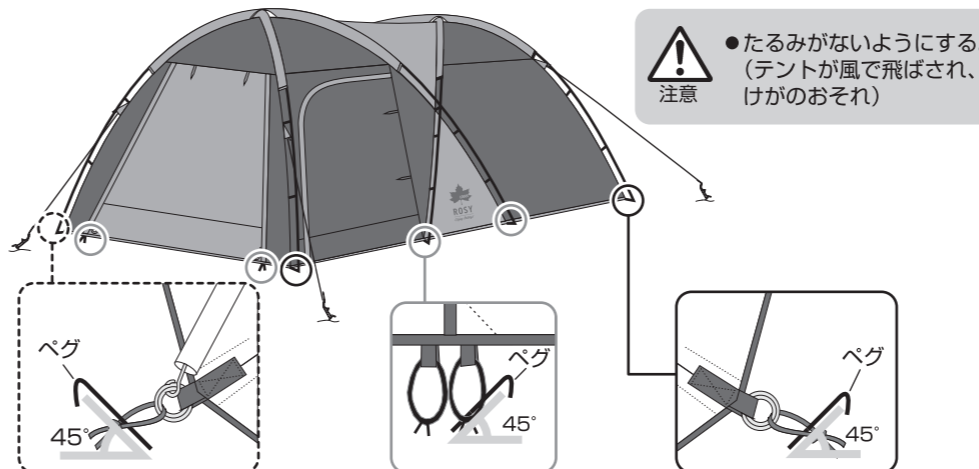


4 インナーテントを吊り下げる

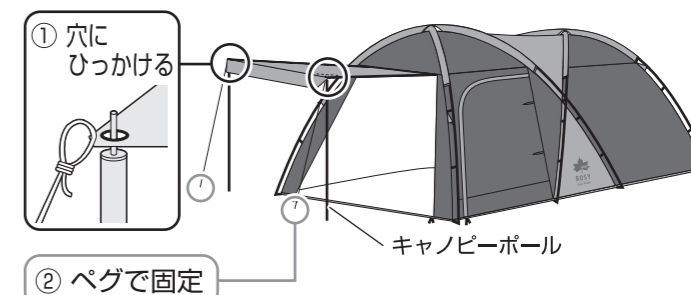


5 ペグで地面に固定する

ペグは16か所打ち込む。

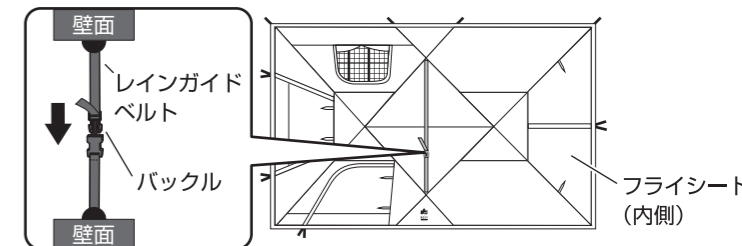


■ 入り口の固定のしかた
【キャンピーポール(別売品)を使用する場合]

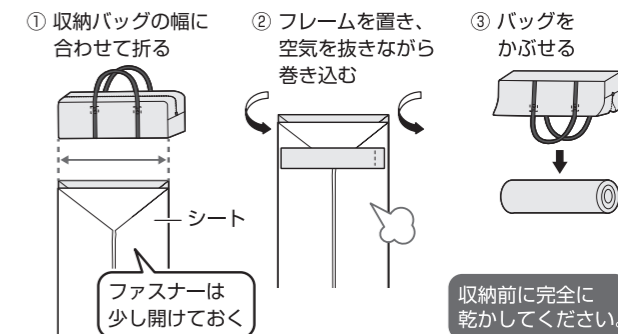


■ レインガイドベルトについて

雨天時は、屋根中央部に雨水が溜まる場合がありますので必ずレインガイドベルトをセットしてください。レインガイドベルトの張力でフライシート屋根中央部の雨水が円滑に流れ落ちます。



収納のPoint



- 廃棄は、お住まいの地域のごみ分別方法にしたがってください。
- 製品の仕様は予告なく変更する場合があります。

Designed by
LOGOS CORPORATION
株式会社 ロゴスコーポレーション

〒559-0025 大阪市住之江区平林南2-11-13
お客様専用回線 ☎0120-654-219 (受付時間: 平日10時~17時迄)

■ホームページ/ www.logos.ne.jp
■全国キャンプ場の空き情報/ www.campjo.com

組み立て手順は
web動画でも
確認できます。

